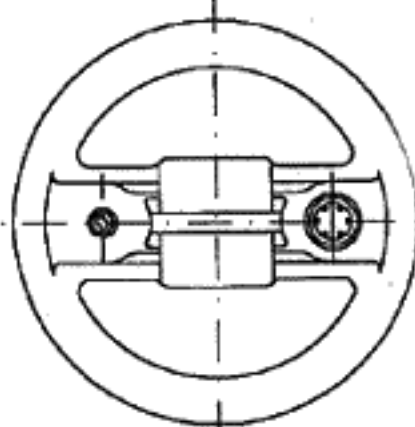
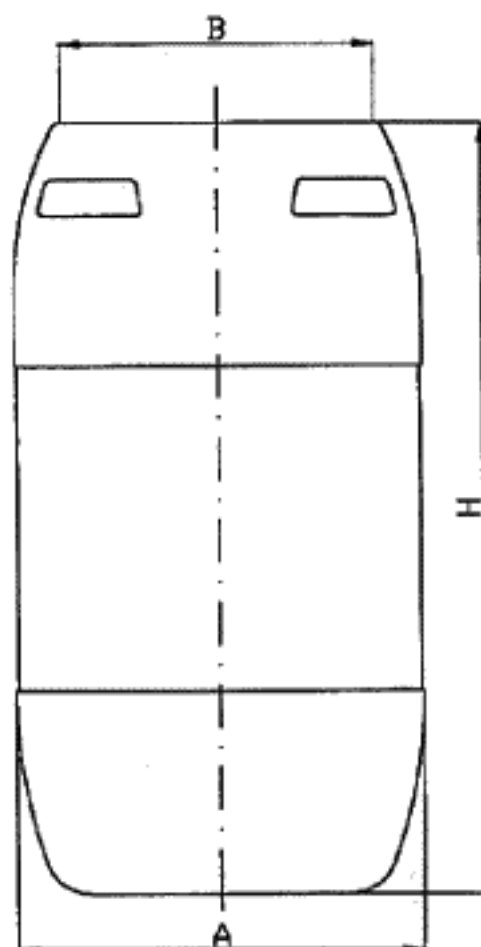


# FUT 150 I

<b>CORPS</b>	
<b>Matière</b>	PEHD FINATHENE 56020 S
<b>Poids</b>	6.1 Kg
<b>Capacité</b>	156 l
<b>Procédé de fabrication</b>	Extrusion soufflage
<b>Homolog.</b>	6,1 Kg : 1H1 / Y 1,8 / 180 F/BVT 255407/TIAG Ind.
<b>Fermetures</b>	1 bonde 2" filetage large 1 bonde 3/4" filetage large
<b>Gerbage</b>	3 m
<b>Couleur</b>	Bleu
<b>Manutention</b>	1 Poignée moulée dessus 4 Poignées latérales
<b>Couple de serrage</b>	Bouchon 2" : 1,5 daN.m Bouchon 3/4" : 1,0 daN.m



<b>DIMENSIONS en mm</b>	
<b>B</b>	<b>380</b>
<b>H</b>	<b>945</b>
<b>A</b>	<b>497</b>