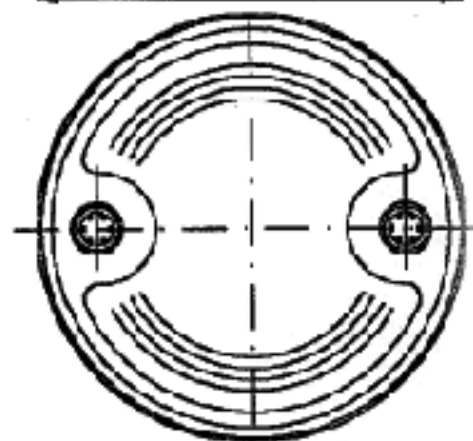
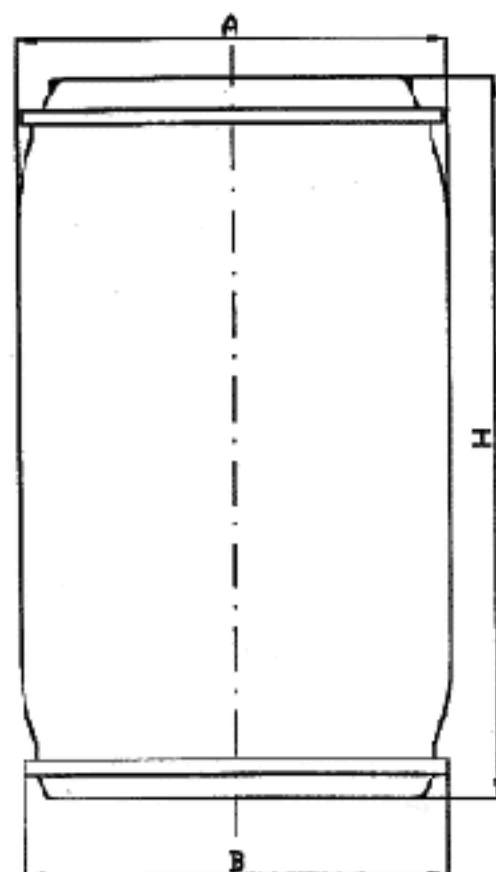


FUT 220 I

CORPS

Matière	PEHD FINATHENE 56020 S	
Poids	8,5 Kg 9,2 Kg 10 Kg	
Capacité	225 l	
Procédé de fabrication	Extrusion soufflage	
Homolog.	8,5 Kg : 1H1 / Y 1,9 / 250 F/BVT 255409/TIAG Ind. 9,2 Kg : 1H1 / Y 1,8 / 200 F/BVT 255404/TIAG Ind. 10 Kg : 1H1 / X 1,4 / 250 F/BVT 255408/TIAG Ind.	
Fermetures	2 bandes 2" filetage large	
Gerbage	3 m	
Couleur	Bleu	
Manutention	2 Rings	
Couple de serrage	Conseillé	: 1,5 daN.m
	Critique	: 1,0 daN.m



DIMENSIONS en mm

B	564
H	968
A	578